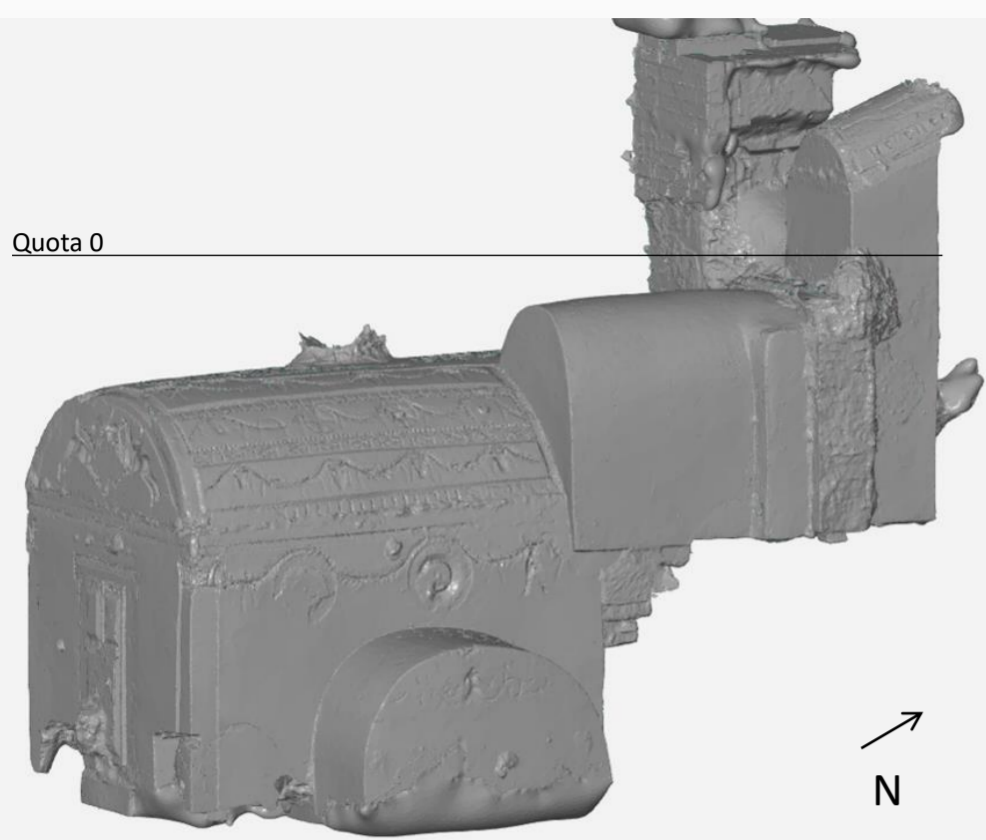


INTERVENTO DI PRESENTAZIONE ESTETICA DELLA DECORAZIONE IN STUCCO DEL MAUSOLEO DEL QUADRARO, STACCATA E RICOMPOSTA PRESSO LE TERME DI DIOCLEZIANO A ROMA
A.Amendola, C.Barnaba, I.Zuliani - C.B.C Conservazione Beni Culturali

Il Mausoleo ipogeo del Quadraro, datato alla prima metà del I sec. a.C., si trova al IV miglio dell'antica via Latina, presso l'Acquedotto Claudio, in un'area densa di monumenti funerari. Fu casualmente scoperto nel 1992 nel corso degli scavi preventivi per la ferrovia Roma-Ciampino. Il monumento ha una sontuosa decorazione in stucco che orna le pareti della camera centrale, la sua volta a botte, nonché il dromos di accesso alla tomba. La decorazione, ricchissima nel repertorio e tecnicamente molto raffinata, suggerisce una committenza di alto livello intellettuale e sociale. La scelta di rimuovere l'apparato decorativo dal suo sito originario, motivata dall'impossibilità di conservarlo e salvaguardarlo da vandalismi e degrado, fu avallata nel 2008 dal sovrintendente Angelo Bottini e coordinata dall'archeologo Roberto Egidi. Lo stacco delle superfici decorate fu condotto da una ditta edile, che lo subappaltò ad una ditta di restauro, la ricomposizione dei frammenti fu affidata alla CBC*.



Quota 0

N

La pianta della Tomba ottenuta dalla scansione 3D fatta prima dello stacco. Solo il primo tratto del dromos è visibile dal piano strada, il resto è stato scavato nel tufo e rivestito di strati di arriccio dagli spessori e andamenti molto irregolari. Il rilievo ci ha consentito, in fase di rimontaggio di verificare le misure e gli andamenti delle superfici incollate sui nuovi supporti, l'accostamento degli stessi tra di loro e di progettare e costruire la gabbia attorno al manufatto su cui sono stati agganciati i singoli pannelli.

Le vicende conservative

Non si conosce la cronologia degli eventi subiti dal complesso monumentale, fino alla sua scoperta del 1992. Possiamo dire che le condizioni delle superfici si presentano estremamente lacunose per la violazione della tomba dovuta ad una antica intrusione ed al successivo deperimento dell'apparato decorativo, a seguito di infiltrazioni d'acqua e fenomeni di dilavamento, che da quel foro si sono estese lungo la parete ovest.

Nel corso del 2010 è stato staccato tutto l'apparato decorativo; la procedura, già di per sé traumatica, è stata resa ancora più complessa dalle condizioni di lavoro in ambiente così angusto e dallo stato degli stucchi imbevuti di acqua. Nell'operazione di stacco è stato asportato parte dell'arriccio, oltre a tutto il sistema intonaco-rilievo in stucco, che aveva a sua volta consistenze molto diverse e conseguentemente pesi differenti. Date le difficoltà non si è potuto pensare a controforme sagomate sulle superfici quando, per il futuro rimontaggio, sarebbe stato fondamentale mantenere inalterati i profili degli andamenti originali delle pareti, sul retro delle porzioni di stacco.



La parete ovest e la volta prima dello stacco con al centro il masso posto a chiusura del foro di accesso quando la tomba venne violata in antico.



Schema dei tagli in cui è stata sezionata la parete ovest.

Descrizione e tecnica di esecuzione

Il monumento è costituito da un dromos con ingresso rivolto a nord, la cui volta è decorata da fasce longitudinali che ospitano quadretti raffiguranti divinità legate al culto di Dioniso e Demetra, alternati a grappoli d'uva, maschere e bucrani, la tomba subì delle modifiche già in antico. La camera sepolcrale misura circa 3,5 x 5 metri; la forma non è precisamente rettangolare né le pareti perfettamente verticali, poiché il nucleo dell'edificio è scavato nel tufo, mentre la sola volta a botte è in parte costruita. La partitura a fasce parallele della grande volta richiama quella del dromos. Le lunette delle due pareti corte ospitano animali mitologici, affrontati rispetto al grande vaso centrale; sulla parete nord, mutila a seguito della modifica dell'accesso, si conserva un ghepardo, mentre sulla parete sud ci sono due grifi rampanti. Negli angoli della parete sud e al centro della parete ovest, lesene con capitelli corinzi scandiscono lo spazio architettonico e finte porte in stucco suggeriscono il passaggio del defunto verso l'aldilà. Diversa la parete est, decorata da un festone retto da un putto, due tondi che in origine dovevano ospitare i ritratti dei defunti, oggi perduti, e un arcosolio, che doveva accogliere altre sepolture, con girali di fiori sulla volta.

L'architettura del monumento risulta molto articolata, sia nell'originaria realizzazione sia nelle modifiche successive. Altrettanto evidente è lo stretto legame che sussiste tra impianto architettonico e progetto decorativo. Due consistenti strati di arriccio, di circa 2-3 cm di spessore ciascuno, prevalentemente composti di cocchio pesto e pozzolana, sono stati stesi per regolarizzare le superfici del vano. Tutto il resto è realizzato direttamente in stucco, anche i maggiori aggetti non hanno un nucleo preformato in malta; sull'arriccio è stato applicato un fondo uniforme di stucco di spessore variabile dai 3 ai 5 mm; su questa base uniforme, seguendo le tracce del disegno inciso sulla malta ancora fresca, è stato modellato l'intero aggetto dell'architettura e dei motivi figurativi, con un impasto piuttosto plastico di calce e polvere di marmo. Gli spessori variabili, fino a 15 cm, unitamente alla finezza del dettaglio plastico, rendono questo monumento unico nel suo genere.



Col taglio realizzato per lo stacco, si apprezza la composizione degli impasti delle malte, il loro spessore piuttosto variabile e la tecnica impiegata per creare gli aggetti direttamente sullo strato di stucco liscio senza alcuna armatura interna.



I due frammenti, ribaltati su dei pannelli provvisori di Jesmonite, sono stati già assottigliati dal retro di parte delle loro malte per ridurne il peso e consentirci di consolidare il fragile stucco da entrambe le facce. Durante lo stacco è stato asportato anche l'arriccio oltre allo strato di stucco decorato; l'arriccio è stato ugualmente conservato nella fase di assottigliamento per non perdere il dato stratigrafico.

L'intervento di assemblaggio e ripresentazione estetica

I 90 mq complessivi di superfici sono stati suddivisi in oltre 270 settori, pervenuti in condizioni assai precarie. Il progetto iniziale prevedeva il rimontaggio degli stessi su pannelli tradizionali di areolam, piani o voltati, ma è stato interamente riformulato per rispondere alle condizioni dei frammenti nonché alle caratteristiche costruttive intrinseche dell'oggetto. Ogni fase è stata documentata con particolare attenzione al metodo di catalogazione e stoccaggio dei settori, per avere cognizione e memoria di tutte le operazioni svolte su ogni singolo pezzo. Già nelle prime fasi del restauro, eseguite dal retro dei singoli settori, metodo d'intervento e materiali sono stati scelti con l'intento di poter sempre modificare quanto fatto in precedenza. Il monumento doveva essere ricomposto nella sua struttura architettonica, ma anche nella sua godibilità estetica, sebbene estrapolato dal suo contesto; è sembrato, pertanto, ineludibile il criterio, condiviso con la Direzione Lavori, di mascherare in modo mimetico tutti i profili dei tagli dello stacco. Per assemblare tra loro i frammenti di stucco, facendo ritornare le linee della decorazione e le forme del rilievo e ripristinando le quote dei piani di fondo, si è pensato di ricavare nuove controforme dalla stampa tridimensionale dell'interno della stanza, così come generata dal rilievo 3D. Le sagome, ricavate in scala 1:1, conservavano gli andamenti e le dimensioni delle superfici della tomba, prima che venisse staccata la decorazione. I settori, assottigliati e resi movimentabili da uno strato di intervento, applicato sul retro, sono stati adagiati su di esse; le deformazioni corrette rispetto ai piani di appoggio e verificate le quote dei settori accostati tra loro. Di tutte le lavorazioni, quella che ha richiesto un notevole impegno, in termini di tempo, è stata la stuccatura; questo intervento eseguito su un materiale tridimensionale monocromo, come una decorazione in stucco bianco, analogamente a quanto avviene per la pietra, ristabilisce solidità e continuità agli strati originali, ma diventa già reintegrazione e presentazione estetica degli stessi.

Una volta decisi e incollati i settori che componevano un pannello, si è deciso di ricollocare quanti più frammenti erratici raccolti nello scavo, che completavano serie di motivi analoghi, e si sono eseguite le stuccature, che riguardavano principalmente la reintegrazione dei tagli dello stacco e delle soluzioni di continuità dei piani di fondo. La fase conclusiva dell'intervento è consistita nella ricostruzione della tomba, avvenuta con l'ancoraggio ad una struttura di sostegno progettata *ad hoc* dei 50 pannelli su cui erano stati ricomposti i 270 settori dello stacco. A questo punto si è operato con la ripresentazione dell'insieme: la stuccatura finale tra i pannelli, la ricostruzione plastica del modellato andato perduto durante lo stacco, il risarcimento delle grandi lacune.

Il problema su cui si era maggiormente riflettuto in fase preliminare era stato proprio il trattamento delle grandi lacune, strettamente vincolato ad una visione d'insieme della tomba, ricomposta nella sua unità architettonica. Tali mancanze interessavano principalmente la volta, la parete ovest e parte della parete sud, legate alla violazione della tomba. Solo dopo la ricomposizione nell'ambiente creato per la musealizzazione abbiamo compreso il senso e l'atmosfera che questo luogo doveva evocare e la sua valenza tecnico artistica. La perizia tecnica e un'organizzazione del cantiere estremamente efficiente permise ai maestri che decorarono la tomba di realizzare un ambiente sotterraneo incredibilmente luminoso, che ci restituisce l'idea di una stanza che fa sfoggio di un programma decorativo colto ed eclettico, che vuole imitare un materiale nobile quale il marmo. L'impasto bianco dello stucco, composto da calcite spatica che rivestiva tutte le superfici, compreso il pavimento, dava un senso di grande luminosità ad un ambiente ipogeo altrimenti privo di luce naturale, in grado di riflettere le fiaccole durante le cerimonie funebri di commiato. Si è optato quindi, per colmare le grandi lacune a livello dell'arriccio, di utilizzare una malta simile per colore e granulometria all'originale, imitando anche la lavorazione superficiale per restituire continuità allo strato di fondo della decorazione a stucco. In questo modo possono essere apprezzati appieno la varietà del plasticismo e dei motivi ornamentali, gli spessori esigui e quelli più arditi, la lettura del testo decorativo e della sua tecnica esecutiva, la successione nella stesura delle malte; attenersi alle cromie originali, anche negli strati profondi, non segna spiacevoli distonie e nel contempo gli inevitabili dislivelli delle lacune consentono di individuare le perdite non reintegrabili subite nel tempo.



Preparazione del fondo del pannello con argilla espansa.



Rinzafo con malta idraulica e suggerimento a livello dell'arriccio, come in origine, del piano di fondo della finta porta.



Parete ovest dopo il restauro.



Volta dopo il restauro.



Parete sud dopo il restauro.



Ricerca e incollaggio dei frammenti erratici.



Stuccatura all'interno del pannello dei tagli e delle giunzioni tra i frammenti ricollocati e incollati.



Assemblaggio e ancoraggio dei pannelli alla struttura di sostegno.